

スッキリとスマートに変身!



モヤ取り制御装置

エフコン

FC-4型

「エフコン」は、24時間タイマとバーナ運転タイマで時間設定をして、ハウス内の温風暖房機の送風機およびバーナを必要な時刻に運転させます。その効果により、ハウス内のモヤの発生、葉面結露等を予防・解消します。

特長

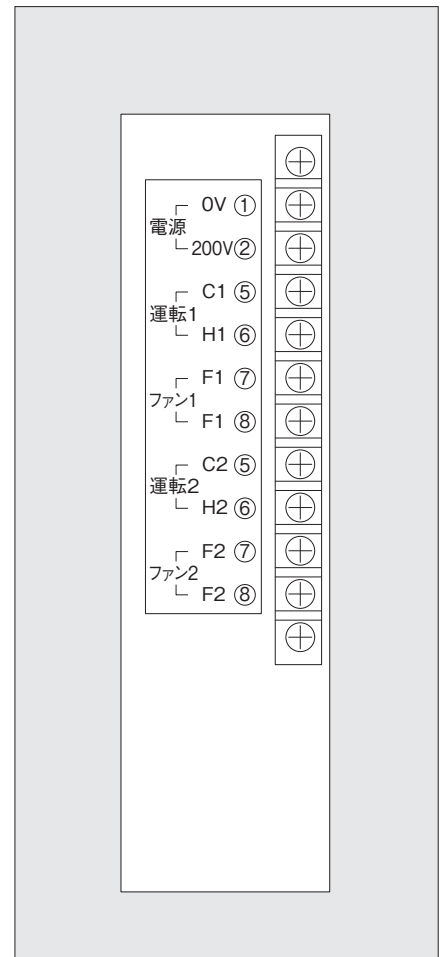
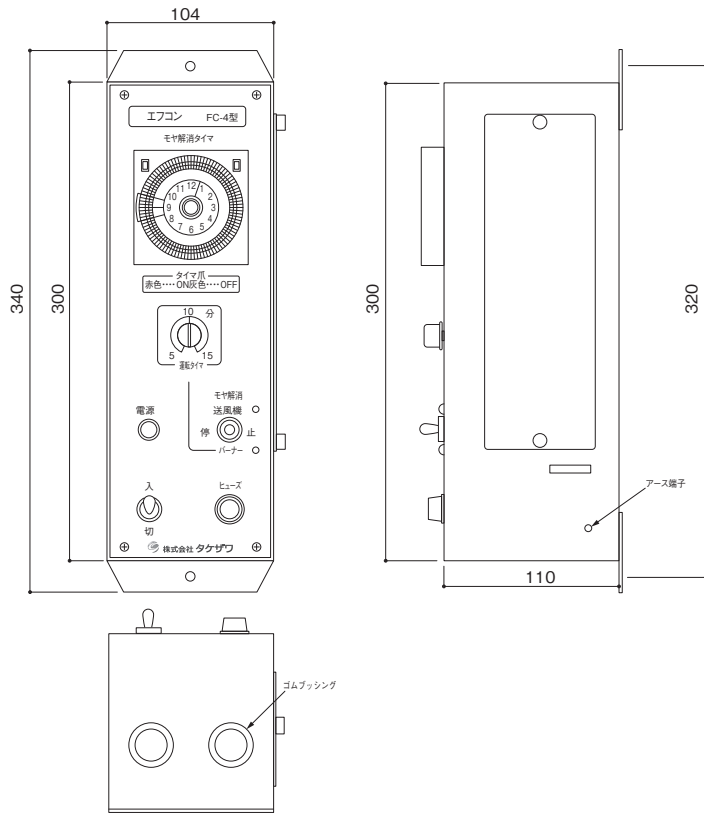
- スッキリとしたデザインで時刻・時間設定等が簡単にできます。
- エフコン1台で、2台の温風暖房機の送風機並びにバーナ運転制御ができます。
- 専用コネクタで配線が簡単、専用金具で温風暖房機に簡単に取付けられます。

“選び続けられる” 信頼の暖房機器



株式会社 タケザワ

■外形寸法図



■仕様

名 称	エフコン
型 式	FC-4
使 用 電 源	AC 200V, 1φ, 50/60Hz
消 費 電 力	10VA
制 御 方 式	2位置 (ON-OFF制御)、タイムシーケンス制御
制 御 出 力	加温運転およびファン共、各2接点リレー-接点出力
制 御 接 点 容 量	各接点ともAC 250V, 5A
タ イ マ 設 定 時 間	モヤ解消タイム: 0:00~24:00 最小設定時間間隔/15分毎、バーナ運転タイム: ボリューム設定/5~15分毎
絶 縁	20MΩ (DC 500Vメガにて)
許 容 周 囲 温 度 ・ 湿 度	-10~+55 (°C) DB, 95 (%) RH以下 (結露なきこと)
重 量	1.5 kg
付 属 品	接続コード (9Pコネクタ付2m)

*仕様ならびに外観は改良などのため、予告なしに変更することがあります。




安全に関するご注意

「ここに記載した注意事項は、ご使用になる人や他の人への危害や損害を未然に防止するものです。」
 *電気工事は必ず専門業者に依頼してください。
 *施工は必ず取扱説明書の「本体設置上の注意」並びに「付帯設備施工上の注意」に従って実施してください。
 *ご使用になる前に、必ず取扱説明書をよくお読みになって、正しくご使用ください。

お問い合わせ・資料のご請求はお気軽に下記まで

取扱店

厚生労働省ボイラー・第1種压力容器製造許可工場
各種熱源機器製造販売、設備プラント設計及び施工

 **株式会社 タケザワ**

本 社 工 場 / 〒441-8113
愛知県豊橋市西幸町字笠松200
TEL (0532)45-5648 FAX (0532)45-1511
ホームページ <http://www.takezawa-web.co.jp>

関 連 会 社 / **株式会社 九州タケザワ**
〒834-0005
福岡県八女市大島9番地1
TEL (0943)24-1950 FAX (0943)24-1951