



**TAKEZAWA**  
株式会社タケザワ

# 温風暖房機

FOH-20S シリーズ



## 品質と信頼性の追及

### お客様のご要望に柔軟に対応

細かなご要望をお伝えいただければ、ご希望の製品にカスタマイズします。

#### 例 1

屋根が低く設置困難な場所には低床仕様にカスタマイズ、温風機本体の架台部分をカットし据え付け場所のお悩みを解消いたします。

#### 例 2

各種複合環境装置の運転要求信号に対応いたします。  
※標準は無電圧接点信号

#### 例 3

灯油、ガス仕様製品も製作いたします。

#### 例 4

吹き出し口の形状を状況に合わせて変更いたします。

### 安全対策

送風機扉とバーナー扉に安全スイッチを配置して、扉を開いた状態での運転事故を防ぎます。



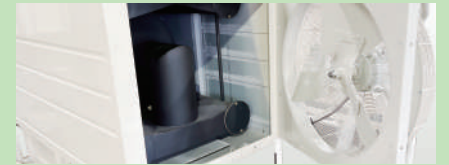
### 安全対策

ハイカットサーモを採用し、加熱防止機能をより安全に信頼性を向上させました。



### 簡単掃除

送風機の扉を開け、煙管蓋を取り外すことで煙管内のお手入れが可能です。



### 簡単操作

スイッチによる簡単な切替操作となっています。  
非常時に手動によるバーナーテスト運転も可能です。



ラインナップ

吹き出し方向を多数取り揃えておりますので、作物や設置場所に合わせた機種選定が可能です。

Lineup



## 仕様表

## 型式の見方

# FOH-①20S-②

### PL型



### PU型



### PW型



①	10	15	20	30	40	50	60
熱出力	37.2kW	52.3kW	62.8kW	87.2kW	116.3kW	146.3kW	174.4kW

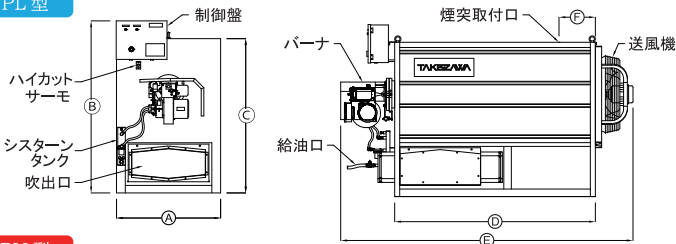
②	PL	PU	PW
吹き出し方向	下吹きタイプ	上吹きタイプ	上下吹きタイプ

型式		吹き出しタイプ							
		下吹きタイプ			PL型		PU型		
		上吹きタイプ			PU型		PW型		
		上下吹きタイプ							
型	式	FOH-1020S	FOH-1520S	FOH-2020S	FOH-3020S	FOH-4020S	FOH-5020S	FOH-6020S	
熱出力(※1)	kW	37.2	52.3	62.8	87.2	116.3	145.3	174.4	
	kcal/h	32,000	45,000	54,000	75,000	100,000	125,000	150,000	
使用燃料		A重油							
燃料消費量(※1)	L/h	4.2	5.8	6.75	9.4	12.8	16.3	18.8	
伝熱面積	m <sup>2</sup>	2.3	3.3	3.8	5.4	6.9	8.2	8.7	
電源		三相 AC200V 50/60Hz							
消費電力(※2)	kW	0.62/0.56	0.66/0.59	0.79/0.85	0.87/1.04	1.43/1.97	1.94/2.76	1.94/2.79	
バーナ	モータ出力	0.2							
	kW								
送風機	モータ出力	0.15	0.2	0.4	0.75	1.5	2.2		
	風量(※2, 3)	m <sup>3</sup> /min	48/56	52/63	90/106	100/115	190/220	241/280	241/280
制御方式		ON-OFF 制御							
室温サーモ		サーミスタ (0 ~ 50°C可変)							
安全装置		1. 燃焼安全装置 (火災検出器) 2. モータ過負荷保護 3. 過熱防止装置 (サーモスタット) 4. バーナ扉安全スイッチ 5. 送風機扉安全スイッチ 6. 感震器 (オプション)							
吹出口形状	上吹出口	mm	φ250×465×3ヶ		φ225×450×4ヶ	φ250×465×4ヶ	φ250×465×6ヶ		
	下吹出口	mm	φ250×730×1ヶ		φ225×700×2ヶ	φ250×730×2ヶ	φ250×730×3ヶ		
煙突口径	mm	H175×W500×2口		H210×W590×2口		H290×W700×2口		H310×W800×2口	
		φ120		φ150		φ200			
製品重量	PL型	kg	120	220	250	350	450	550	590
	PU型	kg	120	220	250	350	450	550	590
	PW型	kg	130	230	260	360	470	570	610

※1 熱出力・燃料消費量は、A重油比重0.86・低位発熱量42.7MJ/kg(10,200kcal/kg)を基準に算出しています。  
 ※2 上表記中「/」は電源周波数50/60Hzの値を示します。 ※3 風量は、ダクトなし・温度20°C時の数値を示します。  
 【注意】 仕様ならびに外観は改良などのため、予告なしに変更することがあります。

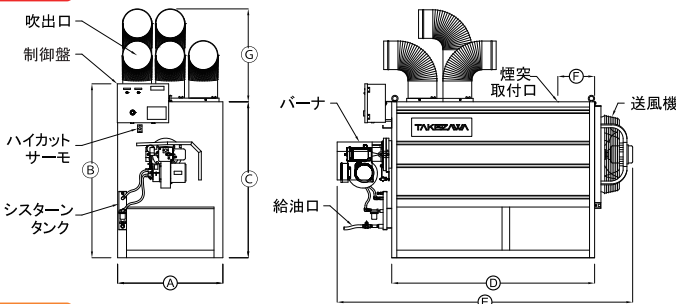
## 外形寸法

### PL型



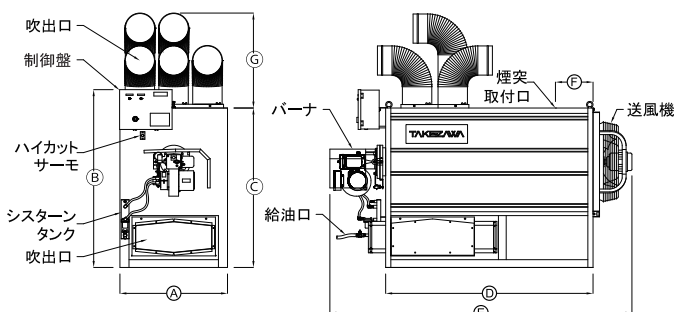
型式	1020S	1520S	2020S	3020S	4020S	5020S	6020S
A	680	770	780	830	930	1,040	1,060
B	1,198	1,272	1,322	1,372	1,497	1,547	1,547
C	1,010	1,130	1,180	1,230	1,435	1,540	1,540
D	1,080	1,300	1,270	1,600	1,830	2,130	2,240
E	1,616	1,867	1,991	2,330	2,695	3,058	3,162
F	157	240	277	290	300	380	405

### PU型



型式	1020S	1520S	2020S	3020S	4020S	5020S	6020S
A	680	770	780	830	930	1,040	1,060
B	1,198	1,272	1,322	1,372	1,147	1,187	1,187
C	1,010	1,130	1,180	1,230	1,085	1,180	1,180
D	1,080	1,300	1,270	1,600	1,830	2,130	2,240
E	1,616	1,867	1,991	2,330	2,695	3,058	3,162
F	157	240	277	290	300	380	405
G	754	754	763	733	763	934	934

### PW型



型式	1020S	1520S	2020S	3020S	4020S	5020S	6020S
A	680	770	780	830	930	1,040	1,060
B	1,198	1,272	1,322	1,372	1,497	1,547	1,547
C	1,010	1,130	1,180	1,230	1,435	1,540	1,540
D	1,080	1,300	1,270	1,600	1,830	2,130	2,240
E	1,616	1,867	1,991	2,330	2,695	3,058	3,162
F	157	240	277	290	300	380	405
G	754	754	763	733	763	934	934

## 別売品

### 制御機器

制御盤に接続して使用します。

#### 4 段サーモ TH-4L

1日24時間を4段階に分けて温度設定します。



#### 4 段サーモ TS-4EN

1日24時間を4段階に分けて温度設定します。(デジタル表示)



#### モヤ取り装置 FC-4

設定温度に関係なく、送風機やバーナを稼働させてモヤの発生や結露を防ぎます。



#### 感震器

地震による振動を検知し暖房機を安全に停止させます。



#### 24H タイマ

15分刻みで、暖房機の自動運転/停止を制御できます。



#### 油タンク / 防油堤

灯油や重油等の燃料を貯蔵します。



#### 支柱・支柱バンド

煙突が倒れないように支柱とバンドを支えます。

#### ステンレス煙突

簡単組立、腐食に強いステンレス製です。



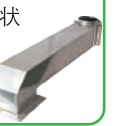
#### 煙道カバー

煙道の熱から被膜カーテンを守ります。



#### 煙道

各種ラインナップ有。ご要望の形状でも製作できます。



#### クリアダクト

下吹き出口からの温風を遠くに届けます。(親ダクト)



#### ワンタッチリング

クリアダクトとポリダクトの接続に使用します。



#### 上吹エルボ

暖房機の上吹き口に接続し、使用します。



#### PUリング

上吹エルボとポリダクトの接続に使用します。



#### ポリダクト

温風の上吹き出口の延長またはクリアダクトの分岐に使用します。(子ダクト)



#### コーナーダクト

温室コーナー部に使うと通風がスムーズになります。



### 安全に関するご注意

こちらに記載しました注意事項は、ご使用になる人や他の人への危害や損害を未然に防止するものです。

- \* 据付、油配管、電気工事は必ず専門業者に依頼してください。
- \* 施工は必ず取扱説明書の『本体設置上の注意』並びに『付帯設備施工上の注意』に従って実施してください。
- \* 燃料は、必ず指定された燃料をご使用ください。
- \* ご使用になる前に、必ず取扱説明書をよくお読みになって、正しくご使用ください。

## 株式会社タケザワ

[ 本社工場 ] 〒441-8113 愛知県豊橋市西幸町字笠松 200  
TEL (0532) 45-5648 FAX (0532) 45-1511  
[ 公式サイト ] <https://www.takezawa-web.co.jp/>

### [ 関連会社 ] 株式会社九州タケザワ

〒834-0005 福岡県八女市大島9番地 1  
TEL (0943) 24-1950 FAX (0943) 24-1951