



## 立て型省スペース

コンパクト設計となっておりますので小スペースにも設置できます。  
しっかりとした風量と柔らかい温風でムラのない暖房が可能です。  
排気ガスは煙突にて外部へ排出しますので安心してハウス内の暖房ができます。

### お客様のご要望に柔軟に対応

細かなご要望をお伝えいただければ、ご希望の製品にカスタマイズします。

#### 例 1

各種複合環境装置の運転要求信号に対応いたします。  
※標準は無電圧接点信号

#### 例 2

吹き出し口の形状を状況に合わせて変更いたします。

#### 静音・小型

送風機稼働騒音が小さいので小型温室や趣味のガーデニングに適した小型&静音でご安心してお使いいただけます。

#### 安全対策

ハイカットサーモを採用し、加熱防止機能をより安全に信頼性を向上させました。



FOH-50KS



FOH-100KS

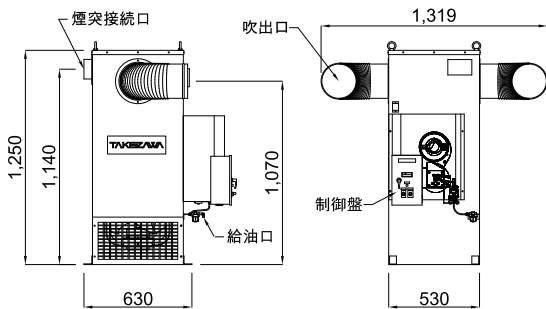
## 仕様表

型 式		FOH-50KS	FOH-100KS
熱 出 力 <sup>※1</sup>	kW	15.1	37.2
	kcal/h	13,000	32,000
使 用 燃 料			
灯油			
燃 料 消 費 量 <sup>※1</sup>	L/h	1.8	4.3
伝 熱 面 積	m <sup>2</sup>	1.1	2.1
電 源			
単相 AC100V 50/60Hz			
消 費 電 力 <sup>※2</sup>	W	171/177	310/348
バーナ	モータ出力	20	
	W		
送風機	モータ出力	50	150
	風量 <sup>※3</sup>	18/24	33/38
風量 <sup>※3</sup>	m <sup>3</sup> /min		
制 御 方 式			
ON-OFF 制御			
室 温 サ ー モ			
膨張式 0 ~ 40°C可変			
安 全 装 置			
1. 燃焼安全装置(火炎検出器) 2. 過熱防止装置(サーモスタット)			
吹出口形状×数量	mm	φ200×390×2ヶ	φ250×465×2ヶ
煙 突 口 径	mm	φ120	
製 品 重 量	kg	90	100

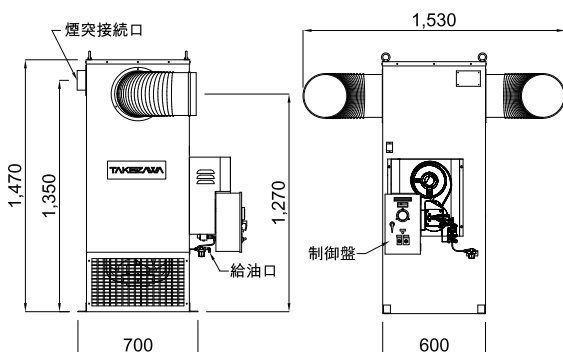
(※1) 熱出力・燃料消費量は、灯油比重 0.79・低位発熱量 43.5MJ/kg(10,400kcal/kg)を基準に算出しています。  
 (※2) 上表記中「/」は電源周波数 50/60Hzの値を示します。(※3) 風量は、ダクトなし温度 20°C時の数値を示します。  
 【注意】仕様ならびに外観は改良などのため、予告なしに変更することがあります。

## 外形寸法

FOH-50KS



FOH-100KS



## 別売品

### 制御機器

制御盤に接続して使用します。

**4 段サーモ TH-4L**  
 1日24時間を4段階に分けて温度設定します。



**4 段サーモ TS-4EN**  
 1日24時間を4段階に分けて温度設定します。(デジタル表示)



### 感震器

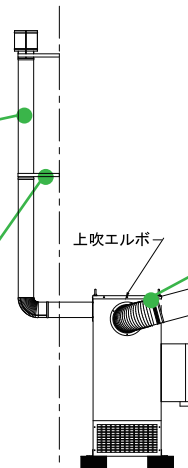
地震による振動を検知し暖房機を安全に停止させます。



**ステンレス煙突**  
 簡単組立、腐食に強いステンレス製です。



**煙突支持材**  
 煙突が倒れないように煙突を固定します。



### PUリング

上吹エルボとポリダクトの接続に使用します。



### ポリダクト

温風の上吹出口の延長に使用します。



## 安全に関するご注意

こちらに記載しました注意事項は、ご使用になる人や他の人への危害や損害を未然に防止するものです。

- \* 据付、油配管、電気工事は必ず専門業者に依頼してください。
- \* 施工は必ず取扱説明書の『本体設置上の注意』並びに『付帯設備施工上の注意』に従って実施してください。
- \* 燃料は、必ず指定された燃料をご使用ください。
- \* ご使用になる前に、必ず取扱説明書をよくお読みになって、正しくご使用ください。

# 株式会社タケザワ

[ 本社工場 ] 〒441-8113 愛知県豊橋市西幸町字笠松 200  
 TEL (0532) 45-5648 FAX (0532) 45-1511

[ 公式サイト ] <https://www.takezawa-web.co.jp/>

## [ 関連会社 ] 株式会社九州タケザワ

〒834-0005 福岡県八女市大島9番地 1  
 TEL (0943) 24-1950 FAX (0943) 24-1951